




Servisná príručka Dell™ Inspiron™ 560s

[Skôr než začnete](#)
[Technický prehľad](#)
[Kryt počítača](#)
[Podporná konzola](#)
[Predný rám](#)
[Pamäťové moduly](#)
[Karty PCI a PCI Express](#)
[Jednotky](#)

[Ventilátory](#)
[Predný vstupno-výstupný panel](#)
[Procesor](#)
[Systémová doska](#)
[Napájací zdroj](#)
[Batéria](#)
[Nastavenie systému](#)

Poznámky, upozornenia a varovania

-  **POZNÁMKA:** POZNÁMKA uvádza dôležité informácie, ktoré umožňujú lepšie využitie počítača.
-  **UPOZORNENIE:** UPOZORNENIE uvádza možné poškodenie hardvéru alebo stratu údajov, ak sa nebudete riadiť pokynmi.
-  **VAROVANIE:** VAROVANIE označuje možné poškodenie majetku, osobné zranenie alebo smrť.

Informácie v tejto príručke sa môžu zmeniť bez predchádzajúceho upozornenia.
© 2009 Dell Inc. Všetky práva vyhradené.

Reprodukcia týchto materiálov akýmkoľvek spôsobom bez písomného súhlasu spoločnosti Dell Inc. je prísne zakázaná.

Ochranné známky, ktoré sa v tomto texte používajú: *Dell*, logo *DELL* a *Inspiron* sú ochrannými známkami spoločnosti Dell Inc. *Intel SpeedStep* je registrovanou ochrannou známkou spoločnosti Intel Corporation v USA a v iných krajinách. *Microsoft* a *Windows* sú buď ochranné známky, alebo registrované ochranné známky spoločnosti Microsoft Corporation v Spojených štátoch alebo v iných krajinách.

Ostatné ochranné známky a obchodné názvy sa v tejto príručke môžu používať ako odkazy na spoločnosti, ktoré si uplatňujú nárok na tieto známky a názvy ich výrobkov. Spoločnosť Dell Inc. sa zrieka akéhokoľvek nároku na vlastníctvo iných, než vlastných ochranných znáмок a obchodných názvov.

Regulačný model: DCSLE

November 2009 Rev. A00

[Späť na obsah](#)

Skôr než začnete

Servisná príručka Dell™ Inspiron™ 560s

- [Technické údaje](#)
- [Odporúčané nástroje](#)
- [Vypnutie počítača](#)
- [Bezpečnostné pokyny](#)

Táto príručka opisuje postupy pri odoberaní a pridávaní komponentov do vášho počítača. Ak nie je uvedené inak, predpokladá sa, že sú pri každom postupe splnené tieto podmienky:

1. Vykonali ste kroky, ktoré uvádza časť [Vypnutie počítača](#) a [Bezpečnostné pokyny](#).
1. Prečítali ste si bezpečnostné informácie dodané spolu s počítačom.
1. Komponent možno vymeniť (alebo ak bol zakúpený zvlášť) inštalovať tak, že postup pri odpájaní vykonáte v opačnom poradí.

Technické údaje

Informácie o technických údajoch počítača nájdete v časti *Komplexné technické údaje* na lokalite support.dell.com/manuals.

Odporúčané nástroje

Postupy uvedené v tomto dokumente môžu vyžadovať použitie nasledujúcich nástrojov:

1. Malý krížový skrutkovač
1. Malý plochý skrutkovač
1. Spustiteľný aktualizčný program systému BIOS je k dispozícii na lokalite support.dell.com

Vypnutie počítača

UPOZORNENIE: Predtým, než vypnete počítač, si uložte a zatvorte všetky otvorené súbory a zatvorte všetky otvorené programy, aby ste zabránili strate údajov.

1. Uložte a zatvorte všetky otvorené súbory a ukončíte všetky otvorené programy.
2. Vypnite počítač:

Windows Vista®:

Kliknite na ponuku **Štart** , kliknite na šípku  a kliknite na **Vypnúť**.

Windows® 7:

Kliknite na ponuku **Štart**  a kliknite na **Vypnúť**.

3. Počítač sa vypne po ukončení vypínania operačného systému.
4. Skontrolujte, či je počítač vypnutý. Ak sa váš počítač nevypne automaticky, keď vypnete operačný systém, stlačte a držte tlačidlo napájania, kým sa počítač nevypne.

Bezpečnostné pokyny

Dodržiavajte nasledujúce bezpečnostné pokyny kvôli ochrane počítača pred možným poškodením a svojej osobnej bezpečnosti.

VAROVANIE: Pred prácou vnútri počítača si prečítajte bezpečnostné pokyny, ktoré ste dostali s vaším počítačom. Ďalšie informácie o bezpečnosti a overených postupoch nájdete na stránke so zákonnými požiadavkami portálu www.dell.com na adrese www.dell.com/regulatory_compliance.

UPOZORNENIE: Opravovať počítač môže len oprávnený servisný technik. Poškodenie v dôsledku servisu, ktorý nie je oprávnený spoločnosťou Dell, nespadá pod ustanovenia záruky.

△ **UPOZORNENIE:** Ak odpájate kábel, potiahnite ho za prípojku alebo pevnú časť zásuvky, ale nie za samotný kábel. Niektoré káble majú konektor zaistený zarážkami; pred odpojením takéhoto kábla stlačte zarážku. Konektory od seba odpájajte plynulým ťahom rovným smerom—zabráňte tým ohnutiú kolíkov. Skôr než kábel pripojíte, presvedčíte sa, či sú oba konektory správne orientované a vyrovnané.

△ **UPOZORNENIE:** V záujme vyhnúť sa poškodeniu počítača vykonajte predtým, než začnete s prácou vo vnútri počítača, nasledovné kroky.

1. Pracovný povrch musí byť rovný a čistý, aby sa nepoškriabal kryt počítača.
2. Vypnite počítač (pozri [Vypnutie počítača](#)).

△ **UPOZORNENIE:** Ak chcete odpojiť sieťový kábel, najskôr odpojte kábel z počítača a potom ho odpojte zo sieťového zariadenia.

3. Z počítača odpojte všetky telefónne alebo sieťové káble.
4. Odpojte počítač a všetky pripojené zariadenia z elektrických zásuviek.
5. Odpojte od počítača všetky pripojené zariadenia.
6. Stlačte a vysuňte všetky nainštalované karty z voliteľnej čítačky pamäťových kariet.
7. Kým je systém odpojený, stlačte a podržte hlavný vypínač, aby ste uzemnili systémovú dosku.

△ **UPOZORNENIE:** Než sa dotknete akéhokoľvek komponentu vo vnútri počítača, uzemnite sa dotykom nenatretého kovového povrchu - napríklad sa dotknite kovovej zadnej časti počítača. Počas práce sa opakovane dotýkajte nenatretého kovového povrchu, aby sa rozptýlila statická elektrina, ktorá by mohla poškodiť vnútorné súčiastky.

[Späť na obsah](#)

[Späť na obsah](#)

Predný rám

Servisná príručka Dell™ Inspiron™ 560s

- [Odpojenie predného panela](#)
- [Spätná montáž predného rámu](#)

VAROVANIE: Pred prácou vnútri počítača si prečítajte bezpečnostné pokyny, ktoré ste dostali s vaším počítačom. Ďalšie informácie o bezpečnosti a overených postupoch nájdete na stránke so zákonnými požiadavkami portálu www.dell.com na adrese www.dell.com/regulatory_compliance.

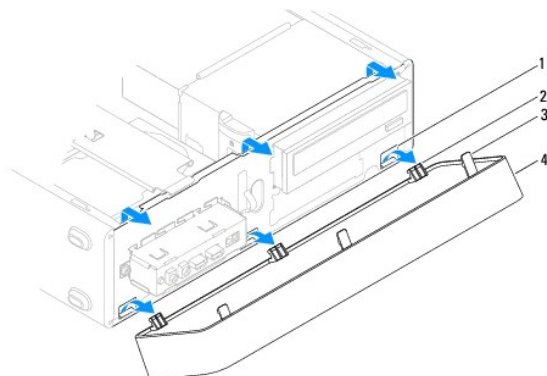
VAROVANIE: Ak sa chcete vyhnúť zásahu elektrickým prúdom, predtým, než odpojíte kryt, odpojte počítač z elektrickej zásuvky.

VAROVANIE: Nepracujte s počítačom bez nainštalovaných krytov (vrátane krytu počítača, rámov, držiakov výplne, vložiek predného panela a pod.).

UPOZORNENIE: Opravovať počítač môže len oprávnený servisný technik. Záruka sa nevzťahuje na poškodenie spôsobené servisom, ktorý nebol schválený spoločnosťou Dell™.

Odpojenie predného panela

1. Postupujte podľa pokynov v časti [Skôr než začnete](#).
2. Odoberte kryt počítača (pozri [Zloženie krytu počítača](#)).
3. Postupne uchopte a zdvihnite držiadlá predného rámu a uvoľnite ich zo šasi.
4. Otočte a vytiahnite predný rám z prednej časti počítača a uvoľnite svorky predného rámu z vložiek predného rámu.



1	vložky predného rámu (3)	2	svorky predného rámu (3)
3	držiadlá predného rámu (3)	4	predný rám

5. Predný rám odložte na bezpečné miesto.

Spätná montáž predného rámu

1. Postupujte podľa pokynov v časti [Skôr než začnete](#).
2. Zarovnajte a zasuňte svorky predného rámu do vložiek predného rámu.
3. Otočte predný rám smerom k počítaču, kým držiadlá predného panela nezaklapnú na miesto.
4. Nasaďte kryt počítača (pozri [Inštalácia krytu počítača](#)).
5. Počítač a zariadenia zapojte do elektrických zásuviek a potom ich zapnite.

[Spät na obsah](#)

[Späť na obsah](#)

Podporná konzola

Servisná príručka Dell™ Inspiron™ 560s

- [Odpojenie podpornej konzoly](#)
- [Spätná montáž podpornej konzoly](#)

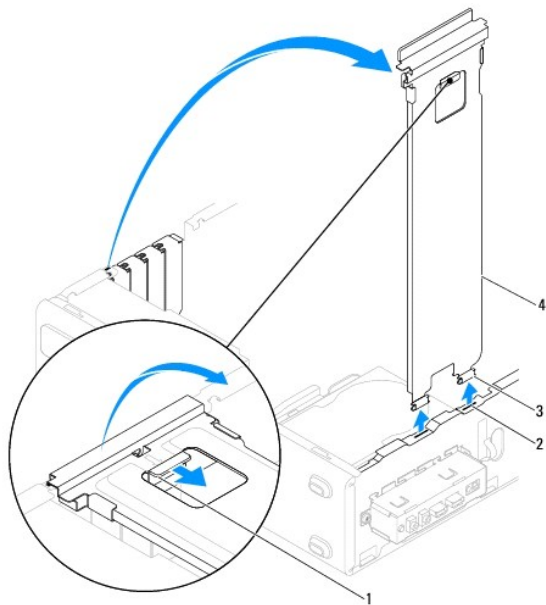
VAROVANIE: Pred prácou vnútri počítača si prečítajte bezpečnostné pokyny, ktoré ste dostali s vaším počítačom. Ďalšie informácie o bezpečnosti a overených postupoch nájdete na stránke so zákonnými požiadavkami portálu www.dell.com na adrese www.dell.com/regulatory_compliance.

VAROVANIE: Ak sa chcete vyhnúť zásahu elektrickým prúdom, predtým, než odpojíte kryt, odpojte počítač z elektrickej zásuvky.

VAROVANIE: Nepracujte s počítačom bez nainštalovaných krytov (vrátane krytu počítača, rámov, držiakov výplne, vložiek predného panela a pod.).

Odpojenie podpornej konzoly

1. Postupujte podľa pokynov v časti [Skôr než začnete](#).
2. Odoberte kryt počítača (pozri [Zloženie krytu počítača](#)).
3. Potiahnite dozadu poistnú zarážku podpornej konzoly a vyklopte podpornú konzolu nahor.
4. Vyberte podpornú konzolu z otvorov závesných čapov a položte ju nabok.



1 poistná zarážka podpornej konzoly	2 otvory závesných čapov (2)
3 závesné čapy (2)	4 podporná konzola

Spätná montáž podpornej konzoly

1. Postupujte podľa pokynov v časti [Skôr než začnete](#).
2. Zarovnajtie a zasuňte závesné čapy v spodnej časti podpornej konzoly do otvorov závesných čapov na okraji počítača.
3. Potiahnite poistnú zarážku podpornej konzoly a vyklopte podpornú konzolu nadol, kým sa poistná zarážka podpornej konzoly nezaistí na miesto.

4. Nasadíte kryt počítača (pozri [Inštalácia krytu počítača](#)).
 5. Počítač a zariadenia zapojte do elektrických zásuviek a potom ich zapnite.
-

[Späť na obsah](#)

[Späť na obsah](#)

Karty PCI a PCI Express

Servisná príručka Dell™ Inspiron™ 560s

- [Odpojenie kariet PCI a PCI Express](#)
- [Inštalácia kariet PCI a PCI Express](#)
- [Konfigurácia vášho počítača po odstránení alebo inštalovaní karty PCI/PCI Express](#)

VAROVANIE: Pred prácou vnútri počítača si prečítajte bezpečnostné pokyny, ktoré ste dostali s vaším počítačom. Ďalšie informácie o bezpečnosti a overených postupoch nájdete na stránke so zákonnými požiadavkami portálu www.dell.com na adrese www.dell.com/regulatory_compliance.

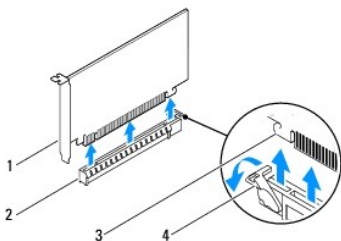
VAROVANIE: Ak sa chcete vyhnúť zásahu elektrickým prúdom, predtým, než odpojíte kryt, odpojte počítač z elektrickej zásuvky.

VAROVANIE: Nepracujte s počítačom bez nainštalovaných krytov (vrátane krytu počítača, rámov, držiakov výplne, vložiek predného panela a pod.).

UPOZORNENIE: Opravovať počítač môže len oprávnený servisný technik. Záruka sa nevzťahuje na poškodenie spôsobené servisom, ktorý nebol schválený spoločnosťou Dell™.

Odpojenie kariet PCI a PCI Express

1. Postupujte podľa pokynov v časti [Skôr než začnete](#).
2. Odoberte kryt počítača (pozri [Zloženie krytu počítača](#)).
3. Odpojte podpornú konzolu (pozri [Odpojenie podpornej konzoly](#)).
4. V prípade potreby odpojte všetky káble pripojené ku karte a vyberte ju.
 1. Kartu PCI alebo PCI Express x1 uchopíte za jej horné okraje a uvoľníte ju z konektora.
 1. Karta PCI Express x16: stlačte upevňovací mechanizmus nadol, uchopíte kartu za jej horné okraje a vytiahnite ju z konektora.



1	karta PCI Express x16	2	zásuvka pre kartu PCI Express x16
3	istiaca zarážka	4	upevňovací mechanizmus

5. Ak trvalo odstraňujete kartu, do prázdneho otvoru na kartu nainštalujte výplňovú vložku.

POZNÁMKA: Inštalácia zaslepovacích konzol do prázdnych otvorov na zásuvke pre kartu je potrebná na dodržanie certifikácie FCC počítača. Konzoly zároveň chránia počítač pred prachom a nečistotami.

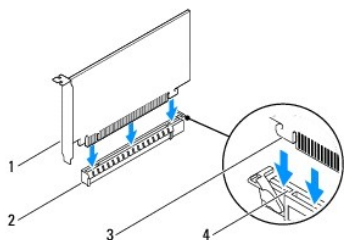
6. Nainštalujte podpornú konzolu (pozri [Spätná montáž podpornej konzoly](#)).
7. Nasaďte kryt počítača (pozri [Inštalácia krytu počítača](#)).
8. Počítač a zariadenia zapojte do elektrických zásuviek a potom ich zapnite.
9. Odstráňte ovládač karty z operačného systému.
10. Dokončenie postupu odpojenia si pozrite v časti [Konfigurácia vášho počítača po odstránení alebo inštalovaní karty PCI/PCI Express](#).

Inštalácia kariet PCI a PCI Express

1. Postupujte podľa pokynov v časti [Skôr než začnete](#).
2. Odoberte kryt počítača (pozri [Zloženie krytu počítača](#)).
3. Odpojte podpornú konzolu (pozri [Odpojenie podpornej konzoly](#)).
4. Ak inštalujete novú kartu, vyberte vypíňiaciu konzolu zakrývajúcu otvor na karty.
5. Pripravte kartu na inštaláciu.

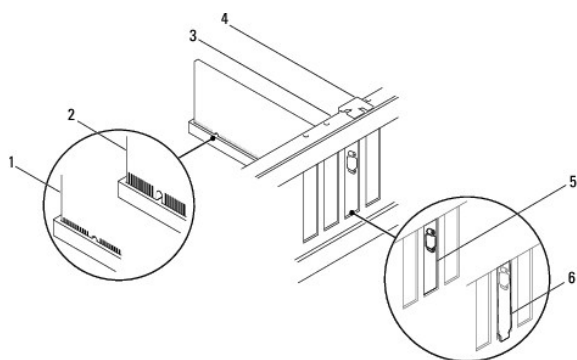
Pozrite si dokumentáciu dodanú spolu s kartou, kde nájdete informácie o konfigurácii karty, vytváraní interných spojení alebo iných prispôbeniach počítača.

6. Keď do konektora karty x 16 vkladáte kartu PCI Express, dajte ju do takej polohy, aby bola zaisťovacia zásuvka zarovnaná so zaisťovacou zarážkou.



1	karta PCI Express x16	2	zásuvka pre kartu PCI Express x16
3	istiaca zarážka	4	zaisťovacia zásuvka

7. Kartu umiestnite do konektora a silno ju zatlačte. Overte, či je karta v zásuvke úplne zasunutá.




1	úplne vložená karta	2	nedostatočne vložená karta	3	zarovnávací lišta
4	zarovnávací vodiaca lišta	5	vložka v zásuvke	6	vložka mimo zásuvky

8. Nainštalujte podpornú konzolu (pozri [Spätná montáž podpornej konzoly](#)).
9. Pripojte káble, ktoré by mali byť pripojené ku karte.
Pozrite si dokumentáciu ku karte, kde nájdete informácie o zapojeniach káblov karty.

⚠ UPOZORNENIE: Káble karty nevedte ponad alebo poza karty. Káble, ktoré sú vedené ponad karty, zabraňujú správne zatvoreniu krytu počítača alebo spôsobia poškodenie zariadenia.

10. Nasadzte kryt počítača (pozri [Inštalácia krytu počítača](#)).
11. Počítač a zariadenia zapojte do elektrických zásuviek a potom ich zapnite.
12. Informácie o dokončení inštalácie nájdete v časti [Konfigurácia vášho počítača po odstránení alebo inštalovaní karty PCI/PCI Express](#).

Konfigurácia vášho počítača po odstránení alebo inštalovaní karty PCI/PCI Express

 **POZNÁMKA:** Informácie o umiestnení externých konektorov nájdete v *inštaláčnej príručke*. Informácie o inštalácii ovládačov a softvéru karty nájdete v dokumentácii, ktorá bola dodaná s kartou.

	Nainštalované	Odpojené
Zvuková karta	<ol style="list-style-type: none">1. Prejdite do nastavenia systému (pozri Vstup do nastavení systému).2. Prejdite na časť Onboard Audio Controller (Radič zvuku na základnej doske) a zmeňte nastavenie na hodnotu Disabled (Vypnuté).3. Pripojte externé zvukové zariadenia ku konektorom zvukovej karty.	<ol style="list-style-type: none">1. Prejdite do nastavenia systému (pozri Vstup do nastavení systému).2. Prejdite na časť Onboard Audio Controller (Radič zvuku na základnej doske) a zmeňte nastavenie na hodnotu Enabled (Zapnuté).3. Externé zvukové zariadenia pripojte ku konektorom na zadnom paneli počítača.
Sieťová karta	<ol style="list-style-type: none">1. Prejdite do nastavenia systému (pozri Vstup do nastavení systému).2. Prejdite na časť Onboard LAN Controller (Radič siete LAN na základnej doske) a zmeňte nastavenie na hodnotu Disabled (Vypnuté).3. Pripojte kábel siete ku konektoru sieťovej karty.	<ol style="list-style-type: none">1. Prejdite do nastavenia systému (pozri Vstup do nastavení systému).2. Prejdite na časť Onboard LAN Controller (Radič siete LAN na základnej doske) a zmeňte nastavenie na hodnotu Enabled (Zapnuté).3. Pripojte kábel siete ku konektoru integrovanej siete.

[Späť na obsah](#)

[Späť na obsah](#)

Batéria

Servisná príručka Dell™ Inspiron™ 560s

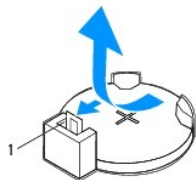
- [Odpojenie batérie](#)
- [Spätná inštalácia batérie](#)

- ⚠ **VAROVANIE:** Pred prácou vnútri počítača si prečítajte bezpečnostné pokyny, ktoré ste dostali s vašim počítačom. Ďalšie informácie o bezpečnosti a overených postupoch nájdete na stránke so zákonnými požiadavkami portálu www.dell.com na adrese www.dell.com/regulatory_compliance.
- ⚠ **VAROVANIE:** Nová batéria môže explodovať, ak sa nesprávne nainštaluje. Batériu vždy nahradte rovnakým alebo ekvivalentným typom podľa odporúčania výrobcu. Použité batérie zlikvidujte podľa pokynov výrobcu.
- ⚠ **VAROVANIE:** Ak sa chcete vyhnúť zásahu elektrickým prúdom, predtým, než odpojíte kryt, odpojte počítač z elektrickej zásuvky.
- ⚠ **VAROVANIE:** Nepracujte s počítačom bez nainštalovaných krytov (vrátane krytu počítača, rámov, držiakov výplne, vložiek predného panela a pod.).
- ⚠ **UPOZORNENIE:** Opravovať počítač môže len oprávnený servisný technik. Záruka sa nevzťahuje na poškodenie spôsobené servisom, ktorý nebol schválený spoločnosťou Dell™.

Odpojenie batérie

1. Poznačte si nastavenia v nastaveniach systému (pozri [Nastavenie systému](#)), aby ste po nainštalovaní novej batérie mohli obnoviť správne nastavenia.
2. Postupujte podľa pokynov v časti [Skôr než začnete](#).
3. Odoberte kryt počítača (pozri [Zloženie krytu počítača](#)).
4. Nájdite zásuvku batérie (pozri [Súčasti systémovej dosky](#)).

- ⚠ **UPOZORNENIE:** Ak batériu zo zásuvky vypáčite pomocou tupého predmetu, dávajte pozor na to, aby ste sa nedotkli systémovej dosky. Pred pokusom o vypáčenie batérie sa ubezpečte, že predmet je vložený medzi batériou a objímkou. V opačnom prípade by ste mohli poškodiť systémovú dosku vyložením objímky alebo porušením obvodov na systémovej doske.

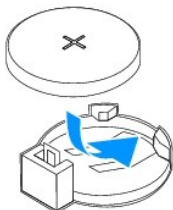


1 páčka na uvoľnenie batérie

5. Stlačením páčky na uvoľnenie batérie odpojte batériu.

Spätná inštalácia batérie

1. Postupujte podľa pokynov v časti [Skôr než začnete](#).
2. Vložte novú batériu (CR2032) do objímky so stranou označenou „+“ smerujúcou hore a zatlačte ju na svoje miesto.



3. Nasadíte kryt počítača (pozri [Inštalácia krytu počítača](#)).
 4. Počítač a zariadenia zapojte do elektrických zásuviek a potom ich zapnite.
 5. Prejdite do nastavenia systému (pozri [Vstup do nastavení systému](#)) a obnovte nastavenia, ktoré ste si zaznamenali v [krok 1](#).
-

[Späť na obsah](#)

[Späť na obsah](#)

Kryt počítača

Servisná príručka Dell™ Inspiron™ 560s

- [Zloženie krytu počítača](#)
- [Inštalácia krytu počítača](#)

VAROVANIE: Pred prácou vnútri počítača si prečítajte bezpečnostné pokyny, ktoré ste dostali s vašim počítačom. Ďalšie informácie o bezpečnosti a overených postupoch nájdete na stránke so zákonnými požiadavkami portálu www.dell.com na adrese www.dell.com/regulatory_compliance.

VAROVANIE: Ak sa chcete vyhnúť zásahu elektrickým prúdom, predtým, než odpojíte kryt, odpojte počítač z elektrickej zásuvky.

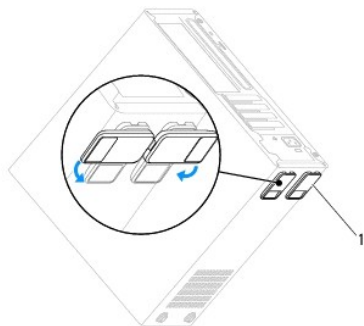
VAROVANIE: Nepracujte s počítačom bez nainštalovaných krytov (vrátane krytu počítača, rámov, držiakov výplne, vložiek predného panela a pod.).

UPOZORNENIE: Opravovať počítač môže len oprávnený servisný technik. Záruka sa nevzťahuje na poškodenie spôsobené servisom, ktorý nebol schválený spoločnosťou Dell™.

UPOZORNENIE: Zabezpečte dostatočný priestor pre systém s odpojeným krytom—minimálne 30 cm priestoru pracovnej plochy.

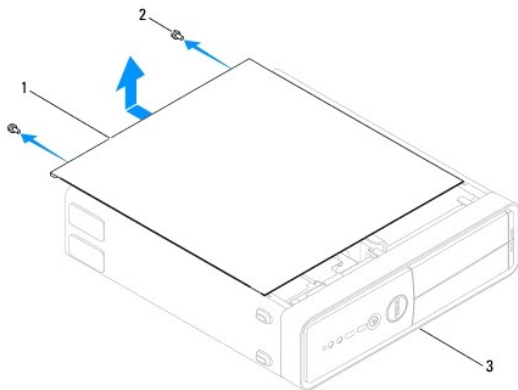
Zloženie krytu počítača

1. Postupujte podľa pokynov v časti [Skôr než začnete](#).
2. Zavrite nožičky šasi.



1 nožičky šasi

3. Počítač položte na bok tak, aby kryt počítača smeroval nahor.
4. Pomocou skrutkovača odpojte dve skrutky, ktoré upevňujú kryt.

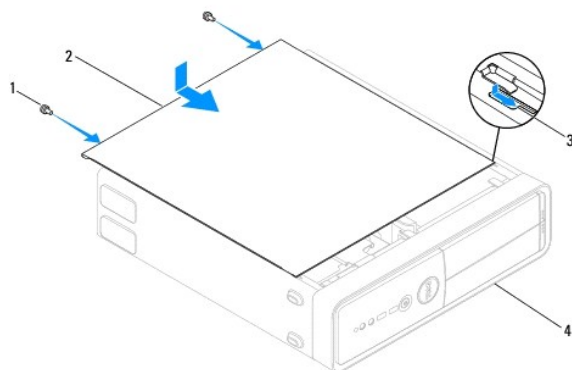


1 kryt počítača 2 skrutky (2) 3 predná strana počítača

5. Kryt počítača uvoľnite tak, že ho odťahnete od prednej časti počítača a nadvihnete.
6. Kryt odložte na bezpečné miesto.

Inštalácia krytu počítača

1. Postupujte podľa pokynov v časti [Skôr než začnete](#).
2. Uistite sa, že sú všetky káble pripojené a káble usporiadajte tak, aby neprekážali.
3. Ubezpečte sa, že v počítači sa nenachádzajú žiadne nástroje alebo diely navyše.
4. Zarovnajzte zárezky na spodnej strane krytu počítača s otvormi umiestnenými na hrane počítača.
5. Zatlačte kryt počítača nadol a zasuňte ho smerom k prednej časti počítača, kým nepocítite kliknutie alebo kým nebudete mať pocit, že je kryt počítača riadne nainštalovaný.
6. Ubezpečte sa, že je kryt počítača správne nainštalovaný.
7. Pomocou skrutkovača dotiahnite dve skrutky, ktoré zaisťujú kryt počítača.



1	skrutky (2)	2	kryt počítača
3	otvor	4	predná strana počítača

8. Otvorte nožičky šasi.
9. Položte počítač do zvislej polohy.

⚠ UPOZORNENIE: Ubezpečte sa, že žiadny z ventilačných otvorov nie je blokováný. Zablokovanie otvorov spôsobí vážne problémy s prehriatím.

[Späť na obsah](#)

[Späť na obsah](#)

Procesor

Servisná príručka Dell™ Inspiron™ 560s

- [Vyberanie procesora](#)
- [Spätná inštalácia procesora](#)

VAROVANIE: Pred prácou vnútri počítača si prečítajte bezpečnostné pokyny, ktoré ste dostali s vašim počítačom. Ďalšie informácie o bezpečnosti a overených postupoch nájdete na stránke so zákonnými požiadavkami portálu www.dell.com na adrese www.dell.com/regulatory_compliance.

VAROVANIE: Ak sa chcete vyhnúť zásahu elektrickým prúdom, predtým, než odpojíte kryt, odpojte počítač z elektrickej zásuvky.

VAROVANIE: Nepracujte s počítačom bez nainštalovaných krytov (vrátane krytu počítača, rámov, držiakov výplne, vložiek predného panela a pod.).

UPOZORNENIE: Opravovať počítač môže len oprávnený servisný technik. Poškodenie v dôsledku servisu, ktorý nie je oprávnený spoločnosťou Dell, nespadá pod ustanovenia záruky.

UPOZORNENIE: Ak nepoznáte postupy odstraňovania a výmeny hardvéru, nevykonávajte nasledujúce kroky. Nesprávne vykonanie nasledujúcich krokov môže poškodiť systémovú dosku. Informácie o technickom servise nájdete v *Inštaláčnej príručke*.

Vyberanie procesora

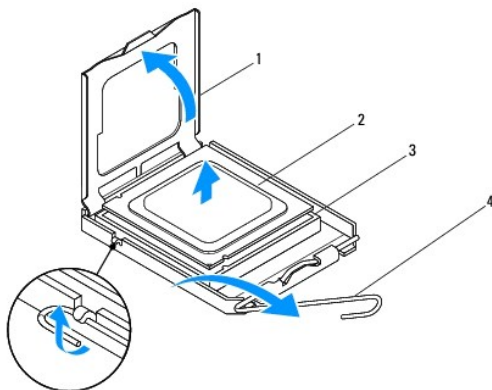
1. Postupujte podľa pokynov v časti [Skôr než začnete](#).
2. Odoberte kryt počítača (pozri [Zloženie krytu počítača](#)).

UPOZORNENIE: Napriek plastovému chrániču môže byť zostava chladiča a ventilátora procesora počas normálnej prevádzky veľmi horúca. Skôr než sa jej dotknete, nechajte ju dostatočne dlho vychladnúť.

3. Z počítača vyberte zostavu ventilátora a chladiča procesora (pozri [Odpojenie zostavy ventilátora a chladiča](#)).

POZNÁMKA: Ak pre nový procesor nepotrebujete nový chladič, použite pri výmene procesora pôvodnú zostavu chladiča.

4. Stlačte uvoľňovaciu páčku nadol a von, aby ste ju uvoľnili zo zarážky, ktorá ju zaisťuje.
5. Otvorte kryt procesora.



1 kryt procesora	2 procesor
3 zásuvka	4 páčka uvoľnenia

UPOZORNENIE: Pri odpájaní procesora sa nedotýkajte kolíkov v zásuvke a dbajte, aby na kolíky v zásuvke nespadol žiadny predmet.

6. Opatrne zdvihnite procesor a odpojte ho zo zásuvky.

Uvoľňovaciu páčku nechajte vysunutú v uvoľnenej polohe, aby bola zásuvka pripravená pre nový procesor.

Spätná inštalácia procesora

△ **UPOZORNENIE:** Uzemnite sa tak, že sa dotknete nenatreného kovového povrchu na zadnej strane počítača.

△ **UPOZORNENIE:** Pri inštalácii procesora sa nedotýkajte kolíkov v zásuvke a dbajte na to, aby na kolíky v zásuvke nespadol žiadny predmet.

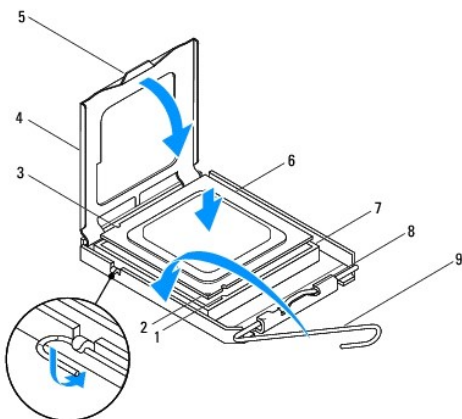
1. Postupujte podľa pokynov v časti [Skôr než začnete](#).
2. Vybajte nový procesor a dávajte pozor, aby ste sa nedotkli dolnej strany procesora.

△ **UPOZORNENIE:** Procesor v zásuvke nasmerujte do správnej polohy, aby ste zabránili trvalému poškodeniu procesora a počítača, keď ho zapnete.

3. Ak nie je uvoľňovacia páčka na zásuvke úplne vysunutá, vysuňte ju do tejto polohy.
4. Nasmerujte predné a zadné zarovňavacie drážky na procesore k predným a zadným zarovňovacím drážkam na zásuvke.
5. Zarovnajzte rohy s kolíkmi č. 1 procesora a zásuvky.

△ **UPOZORNENIE:** Aby ste predišli poškodeniu, dbajte na správne zarovnanie procesora so zásuvkou a pri inštalácii procesora nevyvíjajte prílišnú silu.

6. Procesor zasuňte zľahka do zásuvky a dbajte na jeho správne umiestnenie.
7. Keď je procesor úplne umiestnený v zásuvke, zatvorte kryt procesora.
Dbajte na to, aby bola zarážka krytu procesora pod strednou západkou krytu na zásuvke.
8. Otočte uvoľňovaciu páčku zásuvky späť k zásuvke a zatlačte ju na svoje miesto, aby ste zaistili procesor.



1	predná zarovňavacia drážka	2	indikátor kolíka 1 procesora	3	zadná zarovňavacia drážka
4	kryt procesora	5	stredná západka krytu	6	procesor
7	zásuvka	8	západka	9	páčka uvoľnenia

9. Vyčistite tepelné mazivo zo spodnej časti chladiča.

△ **UPOZORNENIE:** Naneste nové tepelné mazivo. Nové tepelné mazivo je nevyhnutné na zabezpečenie adekvátnej tepelnej väzby, ktorá sa vyžaduje na optimálnu prevádzku procesora.

10. Nové tepelné mazivo naneste na vrchnú časť procesora.
11. Nainštalujte zostavu ventilátora a chladiča procesora (pozri [Spätná inštalácia zostavy ventilátora a chladiča](#)).

△ **UPOZORNENIE:** Ubezpečte sa, že zostava ventilátora a chladiča procesora je správne osadená a zaistená.

12. Nasadíte kryt počítača (pozri [Inštalácia krytu počítača](#)).
13. Počítač a zariadenia zapojte do elektrických zásuviek a zapnite ich.

[Späť na obsah](#)

[Späť na obsah](#)

Jednotky

Servisná príručka Dell™ Inspiron™ 560s

- [Pevný disk](#)
- [Čítačka pamäťových kariet](#)
- [Optická jednotka](#)

VAROVANIE: Pred prácou vnútri počítača si prečítajte bezpečnostné pokyny, ktoré ste dostali s vaším počítačom. Ďalšie informácie o bezpečnosti a overených postupoch nájdete na stránke so zákonnými požiadavkami portálu www.dell.com na adrese www.dell.com/regulatory_compliance.

VAROVANIE: Ak sa chcete vyhnúť zásahu elektrickým prúdom, predtým, než odpojíte kryt, odpojte počítač z elektrickej zásuvky.

VAROVANIE: Nepracujte s počítačom bez nainštalovaných krytov (vrátane krytu počítača, rámov, držiakov výplne, vložiek predného panela a pod.).

UPOZORNENIE: Opravovať počítač môže len oprávnený servisný technik. Záruka sa nevzťahuje na poškodenie spôsobené servisom, ktorý nebol schválený spoločnosťou Dell™.

Pevný disk

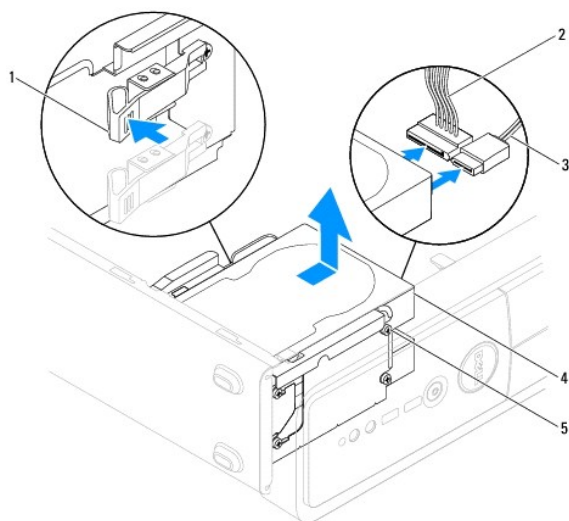
Demontáž pevného disku

UPOZORNENIE: Ak vymieňate pevný disk obsahujúci údaje, ktoré si chcete ponechať, pred začatím tohto postupu vykonajte zálohovanie súborov.

1. Postupujte podľa pokynov v časti [Skôr než začnete](#).
2. Odoberte kryt počítača (pozri [Zloženie krytu počítača](#)).
3. Odpojte podpornú konzolu (pozri [Odpojenie podpornej konzoly](#)).
4. Odpojte napájací a dátový kábel od pevného disku.

POZNÁMKA: Ak teraz nevymieňate pevný disk, odpojte druhý koniec dátového kábla od systémovej dosky a odložte ho nabok. Dátový kábel môžete použiť na inštaláciu pevného disku neskôr.

5. Zatlačte na istiacu zarážku na bočnej strane pevného disku a vysuňte pevný disk von a nahor.




1	istiaca zarážka	2	napájací kábel	3	dátový kábel
4	pevný disk	5	osadené skrutky (4)		

6. Ak odpojenie pevného disku zmení konfiguráciu jednotky, dbajte na prihladnutie k týmto zmenám v nastavení systému (pozri [Nastavenie systému](#)).

Spätná montáž pevného disku

1. Postupujte podľa pokynov v časti [Skôr než začnete](#).
2. V dokumentácii pre mechaniku si preverte, či je nakonfigurovaná pre váš počítač.
3. Pripojte štyri osadené skrutky k pevnému disku.

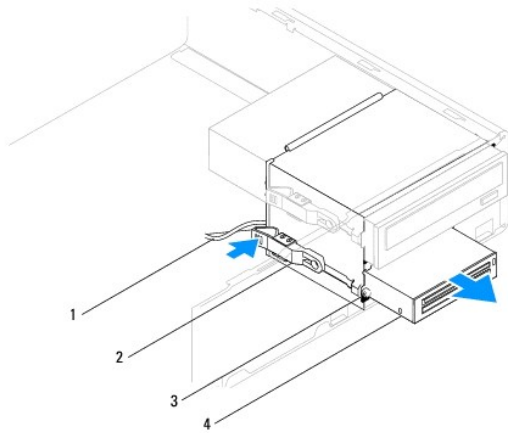
 **POZNÁMKA:** Ak vraciate existujúcu jednotku, vyberte zápusťné skrutky z existujúcej jednotky a použite ich k náhradnej jednotke.

4. Pripojte napájací a dátový kábel k pevnému disku.
 5. Ak je dátový kábel odpojený, pripojte ho ku konektoru systémovej dosky (pozri [Súčasti systémovej dosky](#)).
 6. Zasuňte pevný disk do držiaka pevného disku (disk musí zaklapnúť na miesto).
 7. Skontrolujte, či sú všetky káble správne zapojené a pevne osadené.
 8. Nainštalujte podpornú konzolu (pozri [Spätná montáž podpornej konzoly](#)).
 9. Nasaďte kryt počítača (pozri [Inštalácia krytu počítača](#)).
 10. Počítač a zariadenia zapojte do elektrických zásuviek a potom ich zapnite.
 11. V dokumentácii dodávanej spolu s pevným diskom si prečítajte návod na inštaláciu softvéru, ktorý je určený na používanie pevného disku.
 12. Overtte nastavenie systému z hľadiska zmien konfigurácie pevného disku (pozri [Vstup do nastavení systému](#)).
-

Čítačka pamäťových kariet

Demontáž čítačky pamäťových médií

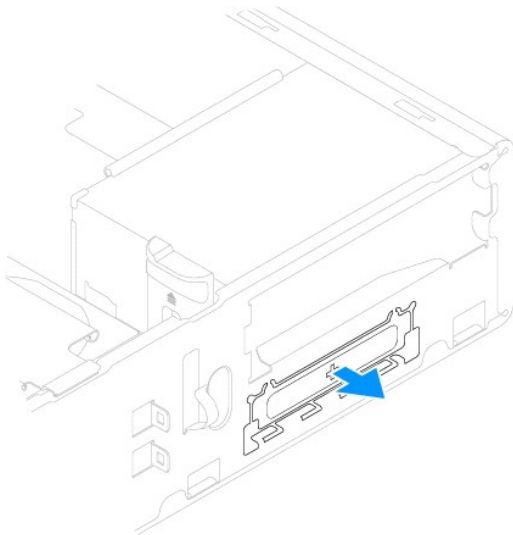
1. Postupujte podľa pokynov v časti [Skôr než začnete](#).
2. Odoberte kryt počítača (pozri [Zloženie krytu počítača](#)).
3. Odpojte predný rám (pozri [Odpojenie predného panela](#)).
4. Odpojte kábel FlexBay USB od konektora systémovej dosky (pozri [Súčasti systémovej dosky](#)).
5. Zatláčte na istiacu zarážku na bočnej strane čítačky kariet a vysuňte ju von.



1	kábel FlexBay USB	2	istiaca zarážka
3	osadené skrutky (2)	4	čítačka pamäťových kariet (nenachádza sa vo všetkých počítačoch)

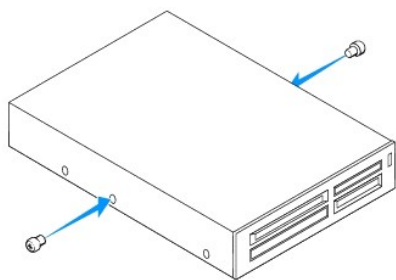
Spätná inštalácia čítačky pamäťových kariet

1. Postupujte podľa pokynov v časti [Skôr než začnete](#).
2. Ak ide o inštaláciu novej čítačky pamäťových kariet, odstráňte poistný pliešok. Zarovnajete hrot krížového skrutkovača s otvorom na lište, ktorú chcete odlomiť, otáčajte skrutkovačom smerom von a odlomte a odstráňte lištu.



3. Pripojte dve osadené skrutky k čítačke pamäťových médií.


POZNÁMKA: Ak vraciate existujúcu jednotku, vyberte zápusťné skrutky z existujúcej jednotky a použite ich k náhradnej jednotke.

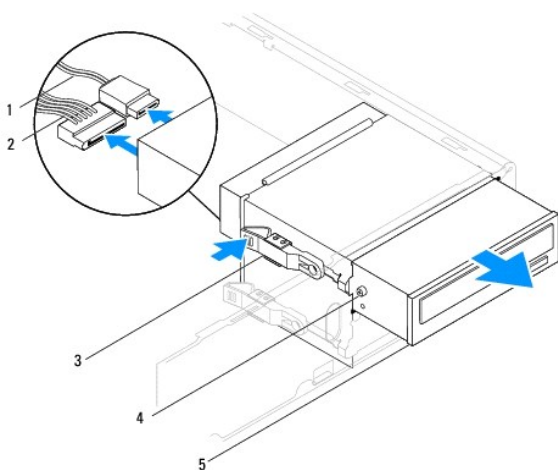


4. Opatrne zasuňte čítačku pamäťových kariet do slotu FlexBay (čítačka pamäťových kariet musí zaklapnúť na miesto).
5. Pripojte kábel FlexBay USB ku konektoru systémovej dosky (pozri [Súčasťi systémovej dosky](#)).
6. Nasaďte predný panel (pozri [Spätná montáž predného rámu](#)).
7. Nasaďte kryt počítača (pozri [Inštalácia krytu počítača](#)).
8. Počítač a zariadenia zapojte do elektrických zásuviek a potom ich zapnite.

Optická jednotka

Demontáž optickej jednotky

1. Postupujte podľa pokynov v časti [Skôr než začnete](#).
2. Odoberte kryt počítača (pozri [Zloženie krytu počítača](#)).
3. Odpojte predný rám (pozri [Odpojenie predného panela](#)).
4. Odpojte napájací kábel a dátový kábel zo zadnej časti optickej jednotky.
 -  **POZNÁMKA:** Ak teraz nevymieňate optickú jednotku, odpojte druhý koniec dátového kábla od systémovej dosky a odložte ho nabok. Dátový kábel môžete neskôr použiť na inštaláciu optickej jednotky.
5. Zatláčte na istiacu zarážku na bočnej strane optickej jednotky a vysuňte ju von.




1	dátový kábel	2	napájací kábel	3	istiaca zarážka
4	osadené skrutky (2)	5	optická jednotka		

6. Nasaďte predný panel (pozri [Spätná montáž predného rámu](#)).

7. Nasaďte kryt počítača (pozri [Inštalácia krytu počítača](#)).
8. Počítač a zariadenia zapojte do elektrických zásuviek a potom ich zapnite.
9. V ponuke Nastavenie systému nakonfigurujte jednotky (pozri [Možnosti nastavenia systému](#)).

Spätná inštalácia optickej jednotky

1. Postupujte podľa pokynov v časti [Skôr než začnete](#).
2. Pripojte dve osadené skrutky k optickej jednotke.
 **POZNÁMKA:** Ak vraciate existujúcu jednotku, vyberte zápusťné skrutky z existujúcej jednotky a použite ich k náhradnej jednotke.
3. Opatrne zasuňte optickú jednotku do šachty pre optickú jednotku (jednotka musí zaklapnúť na miesto).
4. Pripojte napájací a dátový kábel k optickej jednotke.
5. Ak je dátový kábel odpojený, pripojte ho ku konektoru systémovej dosky (pozri [Súčasti systémovej dosky](#)).
6. Nasaďte predný panel (pozri [Spätná montáž predného rámu](#)).
7. Nasaďte kryt počítača (pozri [Inštalácia krytu počítača](#)).
8. Počítač a zariadenia zapojte do elektrických zásuviek a zapnite ich.
V dokumentácii dodávanej spolu s optickou jednotkou si prečítajte návod na inštaláciu softvéru, ktorý je určený na používanie optickej jednotky.
9. Overte nastavenie systému z hľadiska zmien konfigurácie jednotky (pozrite [Vstup do nastavení systému](#)).

[Späť na obsah](#)

[Späť na obsah](#)

Ventilátory

Servisná príručka Dell™ Inspiron™ 560s

- [Odpojenie zostavy ventilátora a chladiča](#)
- [Spätná inštalácia zostavy ventilátora a chladiča](#)
- [Odpojenie ventilátora šasi](#)
- [Spätná montáž ventilátora šasi](#)

- ⚠ **VAROVANIE:** Pred prácou vnútri počítača si prečítajte bezpečnostné pokyny, ktoré ste dostali s vaším počítačom. Ďalšie informácie o bezpečnosti a overených postupoch nájdete na stránke so zákonnými požiadavkami portálu www.dell.com na adrese www.dell.com/regulatory_compliance.
- ⚠ **VAROVANIE:** Aby ste predišli možnému úrazu elektrickým prúdom, úrazu spôsobenému pohybom lamiel ventilátora alebo iným neočakávaným zraneniam, pred otvorením krytu vždy odpojte počítač od elektrickej siete.
- ⚠ **VAROVANIE:** Nepracujte s počítačom bez nainštalovaných krytov (vrátane krytu počítača, rámov, držiakov výplne, vložiek predného panela a pod.).
- ⚠ **UPOZORNENIE:** Opravovať počítač môže len oprávnený servisný technik. Záruka sa nevzťahuje na poškodenie spôsobené servisom, ktorý nebol schválený spoločnosťou Dell™.

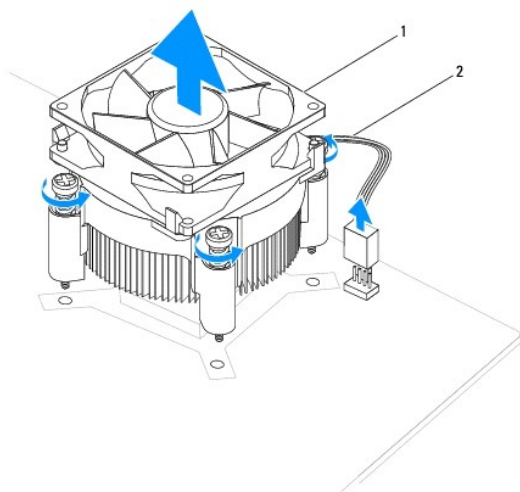
Odpojenie zostavy ventilátora a chladiča

- ⚠ **UPOZORNENIE:** Ventilátor a chladič procesora je jedna jednotka. Nepokúšajte sa odpájať ventilátor zvlášť.
- ⚠ **UPOZORNENIE:** Pri výmene zostavy ventilátora a chladiča sa nedotýkajte lamiel ventilátora. Mohlo by to poškodiť ventilátor.

1. Postupujte podľa pokynov v časti [Skôr než začnete](#).
2. Odoberte kryt počítača (pozri [Zloženie krytu počítača](#)).
3. Odpojte kábel ventilátora procesora od konektora systémovej dosky (pozrite [Súčasti systémovej dosky](#)).
4. Opatrne odsuňte všetky káble, ktoré sú vedené ponad zostavou ventilátora a chladiča procesora.

- ⚠ **UPOZORNENIE:** Napriek plastovému chrániču môže byť zostava chladiča a ventilátora procesora počas normálnej prevádzky veľmi horúca. Skôr než sa jej dotknete, nechajte ju dostatočne dlho vychladnúť.

5. Uvoľnite štyri skrutky so zapustenou hlavou, ktoré upevňujú zostavu ventilátora a chladiča a vyberte ju priamo nahor.



1	zostava ventilátora a chladiča procesora	2	kábel ventilátora procesora
---	--	---	-----------------------------

📌 **POZNÁMKA:** Zostava ventilátora a chladiča v počítači nemusí presne zodpovedať zostave na hornej ilustrácii.

Spätná inštalácia zostavy ventilátora a chladiča

⚠ UPOZORNENIE: Keď inštalujete ventilátor, dbajte na to, aby ste nepriškripli vodiče medzi systémovou doskou a ventilátorom.

1. Postupujte podľa pokynov v časti [Skôr než začnete](#).
2. Odstráňte tepelné mazivo zo spodnej časti zostavy ventilátora a chladiča procesora.

⚠ UPOZORNENIE: Naneste nové tepelné mazivo. Nové tepelné mazivo je nevyhnutné na zabezpečenie adekvátnej tepelnej väzby, ktorá sa vyžaduje na optimálnu prevádzku procesora.

3. Nové tepelné mazivo naneste na vrchnú časť procesora.
4. Zarovnajte skrutky so zapustenou hlavou na sústave ventilátora a chladiča procesora so štyrmi kovovými výstupkami s otvormi na skrutky na systémovej doske.
5. Dotiahnite štyri skrutky so zapustenou hlavou, ktoré upevňujú zostavu ventilátora a chladiča procesora k systémovej doske.

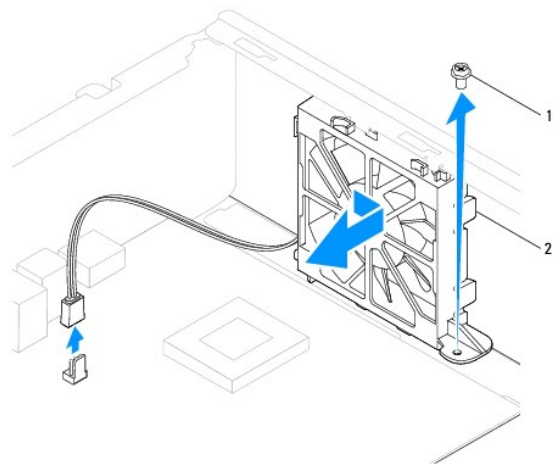
🔍 POZNÁMKA: Ubezpečte sa, že zostava ventilátora a chladiča procesora je správne osadená a zaistená.

6. Kábel ventilátora procesora pripojte ku konektoru systémovej dosky (pozrite [Súčasti systémovej dosky](#)).
 7. Nasaďte kryt počítača (pozri [Inštalácia krytu počítača](#)).
 8. Počítač a zariadenia zapojte do elektrických zásuviek a zapnite ich.
-

Odpojenie ventilátora šasi

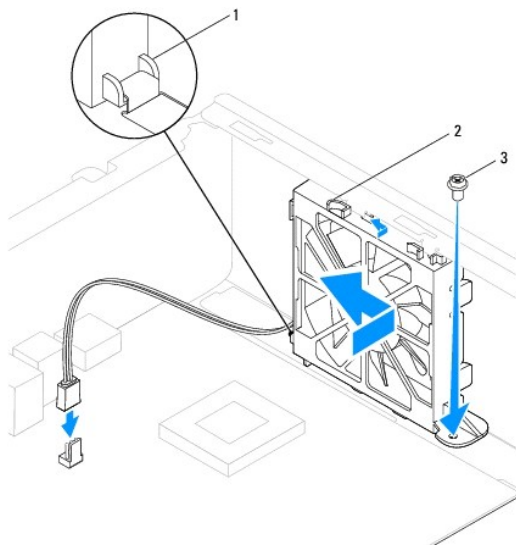
⚠ UPOZORNENIE: Keď odopájate ventilátor šasi, nedotýkajte sa lamiel ventilátora. Mohlo by to poškodiť ventilátor.

1. Postupujte podľa pokynov v časti [Skôr než začnete](#).
2. Odoberte kryt počítača (pozri [Zloženie krytu počítača](#)).
3. Odpojte kábel ventilátora šasi od konektora systémovej dosky (pozrite [Súčasti systémovej dosky](#)).
4. Odskrutkujte skrutku, ktorá upevňuje ventilátor šasi k šasi.
5. Ventilátor šasi posuňte smerom k prednej časti počítača a zdvihnite ho.



Spätná montáž ventilátora šasi

1. Postupujte podľa pokynov v časti [Skôr než začnete](#).
2. Zarovnajzte horné a dolné zarážky ventilátora šasi s výbežkami šasi a zasuňte ventilátor šasi do zadnej časti počítača.



1 | spodná zarážka ventilátora šasi | 2 | horné zarážky ventilátora šasi (2) | 3 | skrutka

3. Zaskrutkujte späť skrutku, ktorá upevňuje ventilátor šasi k šasi.
 4. Kábel ventilátora šasi pripojte ku konektoru systémovej dosky (pozrite [Súčasťi systémovej dosky](#)).
 5. Nasaďte kryt počítača (pozri [Inštalácia krytu počítača](#)).
 6. Počítač a zariadenia zapojte do elektrických zásuviek a zapnite ich.
-

[Späť na obsah](#)

[Späť na obsah](#)

Predný vstupno-výstupný panel

Servisná príručka Dell™ Inspiron™ 560s

- [Výmena predného vstupno-výstupného panela](#)
- [Spätná montáž predného vstupno-výstupného panela](#)

VAROVANIE: Pred prácou vnútri počítača si prečítajte bezpečnostné pokyny, ktoré ste dostali s vaším počítačom. Ďalšie informácie o bezpečnosti a overených postupoch nájdete na stránke so zákonnými požiadavkami portálu www.dell.com na adrese www.dell.com/regulatory_compliance.

VAROVANIE: Ak sa chcete vyhnúť zásahu elektrickým prúdom, predtým, než odpojíte kryt, odpojte počítač z elektrickej zásuvky.

VAROVANIE: Nepracujte s počítačom bez nainštalovaných krytov (vrátane krytu počítača, rámov, držiakov výplne, vložiek predného panela a pod.).

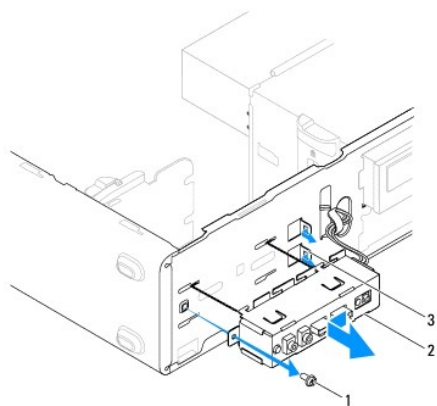
UPOZORNENIE: Opravovať počítač môže len oprávnený servisný technik. Záruka sa nevzťahuje na poškodenie spôsobené servisom, ktorý nebol schválený spoločnosťou Dell™.

Výmena predného vstupno-výstupného panela

1. Postupujte podľa pokynov v časti [Skôr než začnete](#).
2. Odoberte kryt počítača (pozri [Zloženie krytu počítača](#)).
3. Odpojte predný rám (pozri [Odpojenie predného panela](#)).
4. Odpojte podpornú konzolu (pozri [Odpojenie podpornej konzoly](#)).
5. Demontujte pevný disk (pozri [Demontáž pevného disku](#)).

UPOZORNENIE: Pri vysúvaní vstupno-výstupného panela počítača buďte veľmi opatrní. Nepozornosťou by ste mohli poškodiť konektory káblov a vodiace svorky káblov.

6. Od systémovej dosky opojte všetky káble, ktoré sú pripojené k prednému vstupno-výstupnému panelu. Pri odpájaní si zaznačte smerovanie všetkých káblov, aby ste ich pri inštalovaní nového predného vstupno-výstupného panela správne nasmerovali.
7. Odstráňte skrutku, ktorá upevňuje predný vstupno-výstupný panel k šasi.
8. Posuňte vstupno-výstupný panel doľava a opatrne ho vytiahnite.



1	skrutka	2	predný vstupno-výstupný panel	3	zásuvka pre svorku predného vstupno-výstupného panela
---	---------	---	-------------------------------	---	---

Spätná montáž predného vstupno- výstupného panela

△ UPOZORNENIE: Pri zasúvaní predného vstupno-výstupného panela do zásuvky pre svorku dávajte pozor, aby sa nepoškodili konektory káblov a vodiace svorky káblov.

1. Postupujte podľa pokynov v časti [Skôr než začnete](#).
2. Natrasujte a pripojte káble, ktoré ste odpojili od konektorov systémovej dosky.
3. Predný vstupno-výstupný panel vyrovnajte a zasuňte do zásuvky pre svorku predného vstupno-výstupného panela.
4. Zaskrutkujte späť skrutku, ktorá upevňuje predný vstupno-výstupný panel k šasi.
5. Namontujte späť pevný disk (pozri [Spätná montáž pevného disku](#)).
6. Namontujte späť podpornú konzolu (pozri [Spätná montáž podpornej konzoly](#)).
7. Nasaďte predný rám (pozri [Spätná montáž predného rámu](#)).
8. Nasaďte kryt počítača (pozri [Inštalácia krytu počítača](#)).
9. Počítač a zariadenia zapojte do elektrických zásuviek a zapnite ich.

[Späť na obsah](#)

[Späť na obsah](#)

Pamäťové moduly

Servisná príručka Dell™ Inspiron™ 560s

- [Demontáž pamäťového modulu](#)
- [Spätná montáž pamäťového modulu](#)
- [Odporúčaná konfigurácia pamäte](#)
- [Nastavenie konfigurácie dvojkanálovej pamäte](#)

VAROVANIE: Pred prácou vnútri počítača si prečítajte bezpečnostné pokyny, ktoré ste dostali s vaším počítačom. Ďalšie informácie o bezpečnosti a overených postupoch nájdete na stránke so zákonnými požiadavkami portálu www.dell.com na adrese www.dell.com/regulatory_compliance.

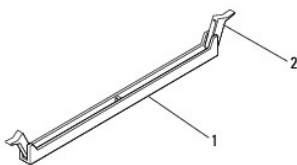
VAROVANIE: Ak sa chcete vyhnúť zásahu elektrickým prúdom, predtým, než odpojíte kryt, odpojte počítač z elektrickej zásuvky.

VAROVANIE: Nepracujte s počítačom bez nainštalovaných krytov (vrátane krytu počítača, rámov, držiakov výplne, vložiek predného panela a pod.).

UPOZORNENIE: Opravovať počítač môže len oprávnený servisný technik. Záruka sa nevzťahuje na poškodenie spôsobené servisom, ktorý nebol schválený spoločnosťou Dell™.

Demontáž pamäťového modulu

1. Postupujte podľa pokynov v časti [Skôr než začnete](#).
2. Odoberte kryt počítača (pozri [Zloženie krytu počítača](#)).
3. Na systémovej doske nájdite pamäťové moduly (pozri [Súčasti systémovej dosky](#)).
4. Roztvorte poistné svorky na každom konci konektora pamäťového modulu.



1	konektor pamäťového modulu	2	poistné svorky (2)
---	----------------------------	---	--------------------

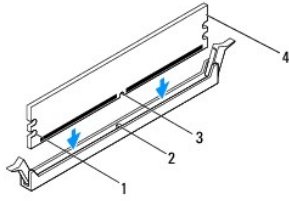
5. Uchopte pamäťový modul a ťahajte ho nahor.
Ak sa pamäťový modul nedá ľahko vybrať, zľahka ním pohybte smerom vzad a vpred, aby ste ho odpojili z konektora.

Spätná montáž pamäťového modulu

1. Postupujte podľa pokynov v časti [Skôr než začnete](#).
2. Roztvorte poistné svorky na každom konci konektora pamäťového modulu.
3. Postupujte podľa pokynov na inštaláciu pamäte (pozri [Odporúčaná konfigurácia pamäte](#)).

UPOZORNENIE: Neinštalujte pamäťové moduly ECC.

4. Zarovnajte drážku v spodnej časti pamäťového modulu so zádržkou na konektore pamäťového modulu.

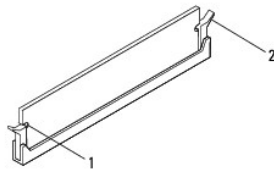


1	výrezy (2)	2	západka
3	zárez	4	pamäťový modul

UPOZORNENIE: Aby ste predišli poškodeniu pamäťového modulu, zatlačte modul nadol do konektora, pričom tlačte rovnomerne na oba konce modulu.

5. Zasuňte pamäťový modul do konektora, kým nezacvakne na svojom mieste.

Ak pamäťový modul vložíte správne, poistné svorky zacvaknú do výrezov každého konca pamäťového modulu.



1	výrezy (2)	2	poistná svorka (v zaistenej polohe)
---	------------	---	-------------------------------------

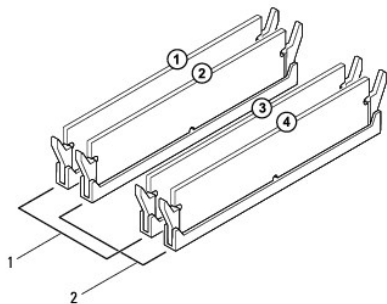
6. Nasaďte kryt počítača (pozri [Inštalácia krytu počítača](#)).
7. Počítač a zariadenia zapojte do elektrických zásuviek a potom ich zapnite.
Keď sa zobrazí hlásenie, že sa veľkosť pamäte zmenila, pokračujte stlačením klávesu <F1>.
8. Prihláste sa do počítača.
9. Pravým tlačidlom myši kliknite na ikonu **Tento počítač** na pracovnej ploche systému Microsoft® Windows® a kliknite na položku **Vlastnosti**.
10. Kliknite na kartu **Všeobecné**.
11. Ak chcete overiť správnosť inštalácie pamäte, overte uvedenú veľkosť pamäte RAM.

Odporúčaná konfigurácia pamäte

Ak inštalujete alebo vymieňate pamäť, prečítajte si nižšie uvedenú tabuľku. Umiestnenie konektorov pamäťového modulu nájdete v časti [Súčasťi systémovej dosky](#).

Jeden modul	Dva moduly	Tri moduly	Štyri moduly
DIMM1	DIMM1 DIMM3	DIMM1 DIMM3 DIMM2	DIMM1 DIMM3 DIMM2 DIMM4

Nastavenie konfigurácie dvojkanálovej pamäte



1	Pár A: vhodný pár pamäťových modulov v konektoroch DIMM1 a DIMM3	2	Pár B: vhodný pár pamäťových modulov v konektoroch DIMM2 a DIMM4
---	--	---	--

[Späť na obsah](#)

[Späť na obsah](#)

Napájací zdroj

Servisná príručka Dell™ Inspiron™ 560s

- [Odpojenie napájacieho zdroja](#)
- [Pripojenie napájacieho zdroja](#)

VAROVANIE: Pred prácou vnútri počítača si prečítajte bezpečnostné pokyny, ktoré ste dostali s vašim počítačom. Ďalšie informácie o bezpečnosti a overených postupoch nájdete na stránke s informáciami o dodržiavaní súladu s regulačnými nariadeniami www.dell.com/regulatory_compliance.

VAROVANIE: Ak sa chcete vyhnúť zásahu elektrickým prúdom, predtým, než odpojíte kryt, odpojte počítač z elektrickej zásuvky.

VAROVANIE: Nepracujte s počítačom bez nainštalovaných krytov (vrátane krytu počítača, rámov, držiakov výplne, vložiek predného panela a pod.).

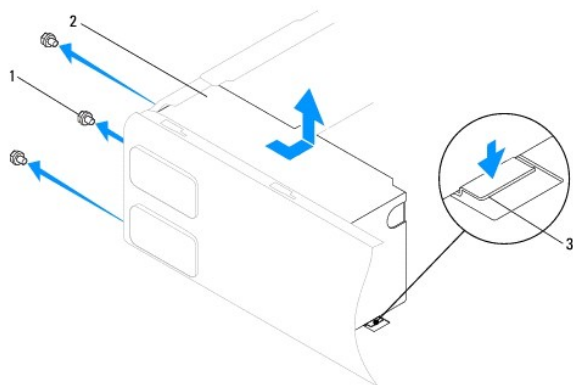
UPOZORNENIE: Opravovať počítač môže len oprávnený servisný technik. Záruka sa nevzťahuje na poškodenie spôsobené servisom, ktorý nebol schválený spoločnosťou Dell™.

Odpojenie napájacieho zdroja

1. Postupujte podľa pokynov v časti [Skôr než začnete](#).
2. Odoberte kryt počítača (pozri [Zloženie krytu počítača](#)).
3. Káble privádzajúce jednosmerný prúd odpojte od systémovej dosky a jednotiek.

Pri odpájaní napájacích káblov vedúcich jednosmerný prúd od systémovej dosky a jednotiek si poznačte vedenie týchto káblov pod zarážkami v skrinke počítača. Káble musia byť pri opätovnom zapojení správne vedené, aby sa predišlo ich poškodeniu.

4. Odpojte podpornú konzolu (pozri [Odpojenie podpornej konzoly](#)).
5. Odpojte všetky káble od poistnej svorky na boku napájacieho zdroja.
6. Odskrutkujte tri skrutky, ktoré upevňujú napájací zdroj k šasi počítača.



1	skrutky (3)	2	napájací zdroj	3	uvolňovacia záklopka
---	-------------	---	----------------	---	----------------------


7. Stlačte uvolňovaciu záklopku, vysuňte napájací zdroj a vyberte ho von.

Pripojenie napájacieho zdroja

1. Postupujte podľa pokynov v časti [Skôr než začnete](#).
2. Stlačte uvolňovaciu záklopku a zasunite nový napájací zdroj smerom k zadnej časti počítača.

 **VAROVANIE:** Ak nenainštalujete a nedotiahnete všetky skrutky, môže dôjsť k úrazu elektrickým prúdom, pretože skrutky sú súčasťou uzemnenia systému.

3. Nainštalujte tri skrutky, ktoré upevňujú napájací zdroj k šasi počítača.

 **POZNÁMKA:** Elektrické napájacie káble vedúce jednosmerný prúd vedte popod zarážky šasi. Káble musia byť vedené správne, aby sa predišlo ich poškodeniu.

4. Jednosmerné napájacie káble znova pripojte k systémovej doske a jednotkám.

5. Pripojte všetky káble k istiacej svorke na boku napájacieho zdroja.

 **POZNÁMKA:** Opätovne skontrolujte všetky káblové spoje a uistite sa, že sú upevnené.

6. Namontujte späť podpornú konzolu (pozri [Spätná montáž podpornej konzoly](#)).

7. Nasadte kryt počítača (pozri [Inštalácia krytu počítača](#)).

8. Počítač a zariadenia zapojte do elektrických zásuviek a zapnite ich.

[Späť na obsah](#)

[Späť na obsah](#)

Nastavenie systému

Servisná príručka Dell™ Inspiron™ 560s

- [Prehľad](#)
- [Vstup do nastavení systému](#)
- [Vymazanie zabudnutých hesiel](#)
- [Vymazanie nastavení CMOS](#)
- [Aktualizácia systému BIOS](#)


Prehľad

Nastavenie systému použite na:

- 1 Zmenu informácií o konfigurácii systému po pridaní, zmene alebo odstránení hardvéru z počítača.
- 1 Nastavenie alebo zmenu možnosti voliteľnú používateľom, napr. hesla používateľa.
- 1 Zobrazenie nainštalovaného množstva pamäte alebo nastavenie typu nainštalovaného pevného disku.


 **UPOZORNENIE:** Opravovať počítač môže len oprávnený servisný technik. Záruka sa nevzťahuje na poškodenie spôsobené servisom, ktorý nebol schválený spoločnosťou Dell™.

 **UPOZORNENIE:** Ak nie ste pokročilý používateľ, nastavenia systému nemeňte. Niektoré zmeny môžu spôsobiť, že počítač nebude správne fungovať.

 **POZNÁMKA:** Pred použitím programu Nastavenie systému sa odporúča, aby ste si zapísali informácie o nastavení systému na obrazovke v prípade potreby ich použitia v budúcnosti.

Vstup do nastavení systému

1. Zapnite alebo reštartujte počítač.
2. Keď sa zobrazí logo DELL, ihneď stlačte kláves <F12>.

 **POZNÁMKA:** Ak budete dlhšiu dobu držať stlačený niektorý z klávesov, môže dôjsť k poruche klávesnice. S cieľom vyhnúť sa možnému zlyhaniu klávesnice v rovnomerných intervaloch stláčajte a púšťajte kláves <F2>, kým sa nezobrazí ponuka obrazovky nastavenia systému.

Ak budete čakať prídlho a zobrazí sa logo operačného systému, vyčakajte kým nevidíte pracovnú plochu Microsoft® Windows®; potom vypnite počítač a celý postup zopakujte.

Obrazovky nastavenia systému


Options List (Zoznam možností) — táto oblasť sa zobrazí vo vrchnej časti okna nastavení systému. Tabuľkové možnosti obsahujú funkcie, ktoré definujú konfiguráciu vášho počítača, vrátane nainštalovaného hardvéru, úspory energie a bezpečnostných funkcií.

Pole Option (Možnosti) — toto pole obsahuje informácie o každej možnosti. V tomto okne si môžete pozrieť aktuálne nastavenia a vykonať zmeny nastavení. Na zvýraznenie možnosti použite tlačidlá so šípkami vpravo a vľavo. Na výber možnosti stlačte kláves <Enter>.

Pole Help (Pomocník) — toto pole poskytuje kontextovú pomoc v závislosti od vybraných možností.

Key Functions (Funkcie klávesov) — toto okno sa zobrazí pod oknom s možnosťami a uvádza tlačidlá a ich funkcie v aktívnom okne nastavení systému.

Možnosti nastavenia systému

 **POZNÁMKA:** V závislosti od počítača a od nainštalovaných zariadení sa položky uvedené v tejto časti nemusia zobrazovať alebo sa nemusia zobrazovať presne tak, ako sú uvedené.

Systémové Informácie	
BIOS Info (Informácie o systéme BIOS)	Zobrazuje verziu systému BIOS a dátum.
System (Systém)	Zobrazuje názov modelu počítača.
Service Tag (Servisný štítok)	Zobrazuje servisný štítok počítača.
Asset Tag (Značka zariadenia)	Ak existuje, zobrazuje značku zariadenia počítača.

Processor Type (Typ procesora)	Zobrazuje typ procesora.
Processor L1 Cache (Vyrovnávacia pamäť L1 procesora)	Zobrazuje množstvo dostupnej vyrovnávacej pamäte procesora úrovne 1.
Processor L2 Cache (Vyrovnávacia pamäť L2 procesora)	Zobrazuje množstvo dostupnej vyrovnávacej pamäte procesora úrovne 2.
Memory Installed (Nainštalovaná pamäť)	Označuje veľkosť nainštalovanej pamäte.
Memory Available (Dostupná pamäť)	Označuje veľkosť dostupnej pamäte.
Memory Speed (Rýchlosť pamäte)	Označuje frekvenciu nainštalovanej pamäte.
Memory Technology (Technológia pamäte)	Označuje typ nainštalovanej pamäte.
Štandardné funkcie CMOS	
Date (Dátum)	Zobrazuje aktuálny dátum vo formáte mm:dd:rrrr.
Time (Čas)	Zobrazuje aktuálny čas vo formáte hh:mm:ss.
SATA 0	Zobrazuje jednotky SATA pripojené ku konektoru SATA 0.
SATA 1	Zobrazuje jednotky SATA pripojené ku konektoru SATA 1.
SATA 2	Zobrazuje jednotky SATA pripojené ku konektoru SATA 2.
SATA 3	Zobrazuje jednotky SATA pripojené ku konektoru SATA 3.
Rozšírené funkcie systému BIOS	
CPU Feature (Funkcia procesora)	<ul style="list-style-type: none"> 1 Technológia hyper-reaženia — Zapnutá alebo Vypnutá (predvolená možnosť je Zapnutá) 1 Technológia Intel SpeedStep® — Zapnutá; Vypnutá (predvolená možnosť je Zapnutá) 1 Virtualizácia — Zapnutá; Vypnutá (predvolená možnosť je Vypnutá) 1 Obmedziť hodnotu CPUID — Zapnuté; Vypnuté (predvolená možnosť je Vypnuté) 1 Podpora CPU XD — Zapnutá; Vypnutá (predvolená možnosť je Zapnutá) 1 Podpora viacerých jadier — Zapnutá; Vypnutá (predvolená možnosť je Zapnutá)
USB Device Setting (Nastavenie zariadenia USB)	<ul style="list-style-type: none"> 1 Radič USB — Zapnutý; Vypnutý (predvolená možnosť je Zapnutý) 1 Prevádzkový režim USB — Vysokorýchlostný; Plnorýchlostný (predvolená možnosť je Vysokorýchlostný)
Rozšírené funkcie čipovej súpravy	
Onboard audio Controller (Radič zvuku na základnej doske)	Zapnuté; Vypnuté (predvolená možnosť je Zapnuté)
SATA Mode (Režim SATA)	ATA; RAID (predvolená možnosť je ATA)
Onboard LAN Controller (Radič siete LAN na základnej doske)	Zapnuté; Vypnuté (predvolená možnosť je Zapnuté)
Onboard LAN Boot ROM (Pamäť ROM zavádzania siete LAN na základnej doske)	Zapnuté; Vypnuté (predvolená možnosť je Vypnuté)
Konfigurácia zavádzacieho zariadenia	
Boot Settings Configuration (Konfigurácia nastavení zavedenia)	<ul style="list-style-type: none"> 1 Rýchle zavedenie — Zapnuté; Vypnuté (predvolená možnosť je Zapnuté) 1 Kláves Numlock — Zapnutý; Vypnutý (predvolená možnosť je Zapnutý) 1 Chyby klávesnice —Oznámiť; Neoznamovať (predvolená možnosť je Oznámiť)
Removable Boot Priority (Priorita vymeniteľných zavádzacích zariadení)	Používa sa na nastavenie priority vymeniteľných zariadení, napr. USB, disketových jednotiek. Zobrazené položky sa dynamicky aktualizujú v závislosti od pripojených vyberateľných zariadení.
Hard Disk Boot Priority (Zavádzacia priorita pevného disku)	Používa sa na nastavenie priority zariadení pevných diskov. Zobrazené položky sa aktualizujú dynamicky v závislosti od zistených pevných diskov.
CD/DVD Boot Priority (Priorita zavedenia CD/DVD)	Používa sa na nastavenie priority zariadení jednotiek CD alebo DVD. Zobrazené položky sa aktualizujú dynamicky v závislosti od zistených jednotiek CD alebo DVD.
Network Boot Priority (Priorita zavádzania siete)	Používa sa na nastavenie priority sieťových zariadení. Zobrazené položky sa aktualizujú dynamicky v závislosti od zistených sieťových zariadení.
USB Boot Priority (Priorita zavádzania USB)	Používa sa na nastavenie priority USB jednotiek. Zobrazené položky sa aktualizujú dynamicky v závislosti od zistených jednotiek USB.
1st Boot Device (1. zavádzacie zariadenie)	Vymeniteľné zariadenie; Pevný disk; CD alebo DVD; Sieť: USB; Vypnuté (predvolená možnosť je Pevný disk)
2nd Boot Device (2. zavádzacie zariadenie)	Vymeniteľné zariadenie; Pevný disk; CD alebo DVD; Sieť: USB; Vypnuté (predvolená možnosť je USB)
3rd Boot Device (3. zavádzacie zariadenie)	Vymeniteľné zariadenie; Pevný disk; CD alebo DVD; Sieť: USB; Vypnuté (predvolená možnosť je CD alebo DVD)
4th Boot Device (4. zavádzacie zariadenie)	Vymeniteľné zariadenie; Pevný disk; CD alebo DVD; Sieť: USB; Vypnuté (predvolená možnosť je Vymeniteľné zariadenie)
5th Boot Device (5. zavádzacie zariadenie)	Vymeniteľné zariadenie; Pevný disk; CD alebo DVD; Sieť: USB; Vypnuté (predvolená možnosť je Sieť)
Nastavenie správy napájania	
ACPI Suspend Type (Typ pozastavenia ACPI)	S1; S3 (predvolená možnosť je S3)

Remote Wake Up (Prebudenie na diaľku)	Zapnuté; Vypnuté (predvolená možnosť je Zapnuté)
AC Recovery (Obnovenie napájania striedavým prúdom)	Vypnúť napájanie; Zapnúť napájanie; Posledný stav napájania (predvolená možnosť je Vypnúť)
Auto Power On (Automatické zapínanie)	Zapnuté; Vypnuté (predvolená možnosť je Vypnuté)
Auto Power On Date (Dátum automatického zapnutia)	0
Auto Power On Time (Čas automatického zapnutia)	0:00:00
Funkcie zabezpečenia systému BIOS	
Set Supervisor Password (Nastaviť heslo správcu)	Stlačením klávesu Enter nastavíte heslo správcu.
User Access Level (Úroveň prístupu používateľa)	Bez prístupu; Len prezeranie; Obmedzená; Úplný prístup (predvolená možnosť je Úplný prístup)
Set User Password (Nastaviť heslo používateľa)	Stlačením klávesu Enter nastavíte heslo používateľa.
Password Check (Kontrola hesla)	Nastavenie; Vždy (predvolená možnosť je Nastavenie)

Zmena poradia zavádzania v aktuálnom zavedení

Túto funkciu môžete používať napr. na určenie zavedenia systému z CD disku, aby ste mohli spustiť aplikáciu Dell Diagnostics na nosiči *Drivers and Utilities*. Keď však dokončíte diagnostické testy, počítač bude zavádzať systém z pevného disku. Túto funkciu môžete použiť na zavedenie systému počítača z USB zariadenia (napr. pamäťového kľúča alebo z jednotky CD-RW).


1. Ak zavádzate systém z USB zariadenia, pripojte USB zariadenie ku konektoru USB.
2. Zapnite alebo reštartujte počítač.
3. Keď sa na obrazovke zobrazí **F2 = Setup, F12 Boot Options** (F2 = Nastavenie, F12 = Možnosti zavádzania), stlačte kláves <F12>.

Ak čakáte na zobrazenie loga dlhý čas, počkajte, kým sa nezobrazí pracovná plocha Microsoft Windows. Vtedy vypnite počítač a skúste to znova.

Zobrazí sa ponuka **Boot Device Menu** (Ponuka zavádzacích zariadení) so zoznamom všetkých dostupných zavádzacích zariadení.


4. Aktuálne zavádzacie zariadenie vyberte pomocou šípok nahor alebo nadol a stlačte <Enter>.

Ak napríklad zavádzate systém z pamäťového kľúča USB, zvýraznite položku **USB Flash Device** (Zariadenie USB Flash) a stlačte kláves <Enter>.

 **POZNÁMKA:** Ak chcete zavádzať zo zariadenia USB, zariadenie USB musí byť zavádzacie. Informácie o tom, či je zariadenie zavádzacie, nájdete v dokumentácii k zariadeniu.


Zmena poradia zavádzania systému pri ďalších zavádzaniach

1. Prejdite do nastavenia systému (pozri [Vstup do nastavení systému](#)).
2. Pomocou klávesov so šípkami vyznačte položku ponuky **Boot Device Configuration** (Konfigurácia zavádzacieho zariadenia) a stlačte kláves <Enter>, čím sa dostanete do tejto ponuky.

 **POZNÁMKA:** Pre prípad obnovenia si zapíšte aktuálne poradie zavádzania.

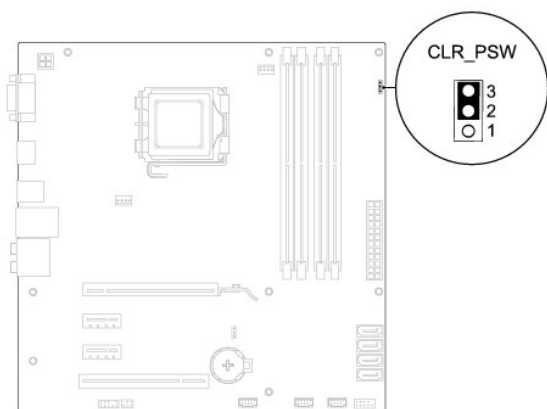
3. V zozname zariadení sa môžete posúvať pomocou klávesov so šípkami nahor a nadol.
4. Zmenu zavádzacej priority zariadenia vykonáte pomocou tlačidiel plus (+) alebo mínus (-).

Vymazanie zabudnutých hesiel

 **VAROVANIE:** Pred prácou vnútri počítača si prečítajte bezpečnostné pokyny, ktoré ste dostali s vaším počítačom. Ďalšie informácie o bezpečnosti a overených postupoch nájdete na stránke so zákonnými požiadavkami portálu www.dell.com na adrese www.dell.com/regulatory_compliance.

1. Postupujte podľa pokynov v časti [Skôr než začnete](#).
2. Odoberte kryt počítača (pozri [Zloženie krytu počítača](#)).


3. Na systémovej doske vyhľadajte 3-kolíkový konektor pre resetovanie hesla (pozri [Súčasti systémovej dosky](#)).



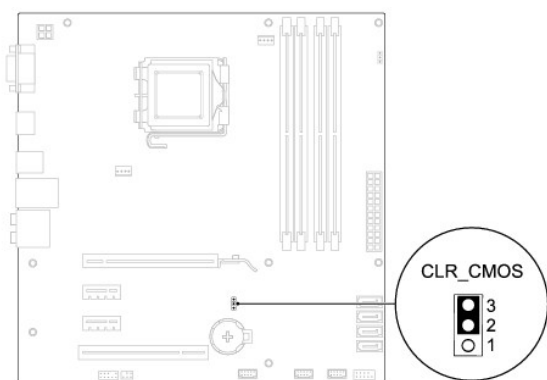
4. Odpojte 2-kolíkovú zásuvku konektora z pólov 2 a 3 a upevnite ju na pól 1 a 2.
5. Zapnite počítač, počkajte približne päť sekúnd a potom zapnite počítač. Podľa potreby stlačte a podržte stlačený hlavný vypínač, čím počítač vypnete.
6. Odpojte 2-kolíkovú zásuvku konektora z pólov 1 a 2 a znovu ju umiestnite na pól 2 a 3, čím povolíte funkciu hesla.
7. Nasaďte kryt počítača (pozri [Inštalácia krytu počítača](#)).
8. Počítač a zariadenia zapojte do elektrických zásuviek a zapnite ich.

Vymazanie nastavení CMOS

1. Postupujte podľa pokynov v časti [Skôr než začnete](#).

 **POZNÁMKA:** Ak chcete vymazať nastavenie CMOS, počítač musí byť odpojený od elektrickej zásuvky.

2. Odoberte kryt počítača (pozri [Zloženie krytu počítača](#)).
3. Vynulujte aktuálne nastavenia CMOS:
 - a. Na systémovej doske vyhľadajte 3-kolíkový konektor resetovania hesla CMOS (pozri [Súčasti systémovej dosky](#)).
 - b. Odpojte zásuvku konektora z pólov 2 a 3 konektora resetovania CMOS.
 - c. Pripojte zásuvku konektora k póloom 1 a 2 konektora resetovania CMOS a počkajte asi päť sekúnd.
 - d. Odpojte zásuvku konektora a znova ju pripojte k póloom 2 a 3 konektora resetovania CMOS.




4. Nasaďte kryt počítača (pozri [Inštalácia krytu počítača](#)).
5. Počítač a zariadenia zapojte do elektrických zásuviek a zapnite ich.

Aktualizácia systému BIOS

Systém BIOS môže vyžadovať aktualizáciu, ak je aktualizácia k dispozícii alebo pri výmene systémovej dosky. Aktualizácia systému BIOS:

1. Zapnite počítač.
2. Navštívte webovú lokalitu support.dell.com.
3. Kliknite na položku **Drivers & Downloads** (Ovládače a prevzatia).
4. Nájdite si aktualizčný súbor systému BIOS pre svoj počítač:

 **POZNÁMKA:** Servisný štítek počítača sa nachádza vo vrchnej časti šasi smerom dozadu.

- Ak máte servisný štítek počítača:

- a. Kliknite na položku **Enter a Service Tag** (Zadať servisný štítek).
- b. Zadať servisný štítek svojho počítača do poľa **Enter a service tag** (Zadať servisný štítek), kliknite na tlačidlo **Go** (Štart) a prejdite na [krok 5](#).

- Ak nemáte servisný štítek počítača:

- a. Kliknite na položku **Select Your Product Model** (Vyberte model svojho výrobku) v zozname **Select Your Entry Method** (Vyberte spôsob zadania).
- b. Vyberte typ výrobku v zozname **Select Your Product Family** (Vyberte rad svojho výrobku).
- c. Vyberte značku výrobku v zozname **Select Your Product Line** (Vyberte líniu svojho výrobku).
- d. Vyberte číslo modelu výrobku v zozname **Select Your Product Model** (Vyberte model svojho výrobku).

 **POZNÁMKA:** Ak ste vybrali iný model a chcete začať odznova, kliknite na položku **Start Over** (Začať znova) v pravej hornej časti ponuky.

- e. Kliknite na položku **Confirm** (Potvrdiť).

5. Na obrazovke sa objaví zoznam s výsledkami. Kliknite na **BIOS**.
6. Kliknutím na prepojenie **Download Now** (Prevziať teraz) si stiahnete najnovší súbor systému BIOS.
Zobrazí sa okno **File Download** (Prevziať súbor).
7. Kliknutím na možnosť **Save** (Uložiť) uložíte súbor na pracovnú plochu. Súbor sa uloží na vašu pracovnú plochu.
8. Keď sa zobrazí okno **Download Complete** (Prevzatie je ukončené), kliknite na **Close** (Zavrieť).
Na pracovnej ploche sa zobrazí ikona súboru, ktorá má rovnaký názov ako prevzatý aktualizčný súbor systému BIOS.
9. Dvakrát kliknite na ikonu súboru na pracovnej ploche a postupujte podľa pokynov na obrazovke.

[Späť na obsah](#)

[Späť na obsah](#)

Systémová doska

Servisná príručka Dell™ Inspiron™ 560s

- [Demontáž systémovej dosky](#)
- [Spätná montáž systémovej dosky](#)

VAROVANIE: Pred prácou vnútri počítača si prečítajte bezpečnostné pokyny, ktoré ste dostali s vašim počítačom. Ďalšie informácie o bezpečnosti a overených postupoch nájdete na stránke so zákonnými požiadavkami portálu www.dell.com na adrese www.dell.com/regulatory_compliance.

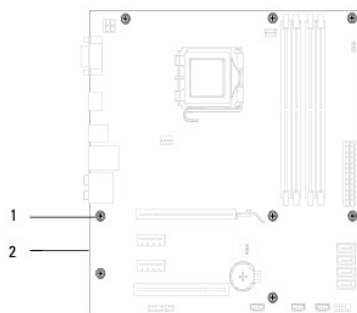
VAROVANIE: Ak sa chcete vyhnúť zásahu elektrickým prúdom, predtým, než odpojíte kryt, odpojte počítač z elektrickej zásuvky.

VAROVANIE: Nepracujte s počítačom bez nainštalovaných krytov (vrátane krytu počítača, rámov, držiakov výplne, vložiek predného panela a pod.).

UPOZORNENIE: Opravovať počítač môže len oprávnený servisný technik. Záruka sa nevzťahuje na poškodenie spôsobené servisom, ktorý nebol schválený spoločnosťou Dell™.

Demontáž systémovej dosky

1. Postupujte podľa pokynov v časti [Skôr než začnete](#).
2. Odoberte kryt počítača (pozri [Zloženie krytu počítača](#)).
3. Odpojte podpornú konzolu (pozri [Odpojenie podpornej konzoly](#)).
4. Odoberte zo systémovej dosky všetky karty PCI a PCI Express (pozrite [Odpojenie kariet PCI a PCI Express](#)).
5. Demontujte optickú jednotku (pozri [Demontáž optickej jednotky](#)).
6. Odpojte zostavu ventilátora a chladiča procesora (pozri [Odpojenie zostavy ventilátora a chladiča](#)).
7. Demontujte procesor (pozri [Vyberanie procesora](#)).
8. Odpojte pamäťové moduly (pozri [Demontáž pamäťového modulu](#)) a zapíšte si, ktorý pamäťový modul ste odstránili z ktorej zásuvky, aby ste ich mohli po výmene dosky nainštalovať na to isté miesto.
9. Odpojte všetky káble zo systémovej dosky. Pri odpájaní si zaznačte trasu všetkých káblov, aby ste ich pri inštalovaní novej systémovej dosky správne nasmerovali.
10. Odskrutkujte osem skrutiek, ktoré upevňujú systémovú dosku k šasi.
11. Opatrne nadvihnite systémovú dosku a vytiahnite ju zo šasi.



1 skrutky (8) 2 systémová doska

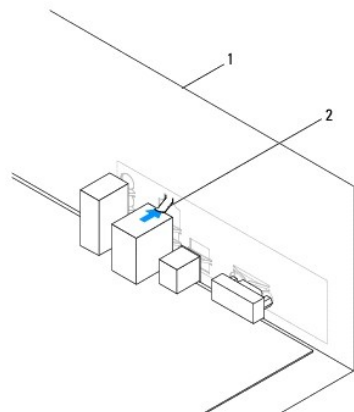
Spätná montáž systémovej dosky

POZNÁMKA: Porovnajzte odpojenú systémovú dosku s náhradnou systémovou doskou a overte, či sú identické.

1. Postupujte podľa pokynov v časti [Skôr než začnete](#).

△ UPOZORNENIE: Počas výmeny systémovej dosky overte, či nie sú poškodené upevňovacie pružiny portu.

2. Dosku opatrne vložte do šasi a posuňte ju smerom k zadnej časti počítača.



1	zadná časť počítača	2	upevňovacia pružina portu
---	---------------------	---	---------------------------

3. Nainštalujte osem skrutiek, ktoré upevňujú systémovú dosku ku šasi.
4. Natrasujte a pripojte káble, ktoré ste odpojili od systémovej dosky.

△ UPOZORNENIE: Ubezpečte sa, že zostava ventilátora a chladiča procesora je správne osadená a zaistená.

5. Namontujte späť procesor (pozri [Spätná inštalácia procesora](#)).
6. Namontujte späť zostavu ventilátora a chladiča procesora (pozri [Spätná inštalácia zostavy ventilátora a chladiča](#)).
7. Namontujte späť optickú jednotku (pozri [Spätná inštalácia optickej jednotky](#)).
8. Namontujte späť pamäťové moduly (pozri [Spätná montáž pamäťového modulu](#)).
9. Namontujte späť na systémovú dosku všetky karty PCI a PCI Express (pozri [Inštalácia kariet PCI a PCI Express](#)).
10. Namontujte späť podpornú konzolu (pozri [Spätná montáž podpornej konzoly](#)).
11. Nasaďte kryt počítača (pozri [Inštalácia krytu počítača](#)).
12. Počítač a zariadenia zapojte do elektrických zásuviek a zapnite ich.
13. Podľa potreby aktualizujte systém BIOS (pozri [Aktualizácia systému BIOS](#)).

[Späť na obsah](#)

[Späť na obsah](#)

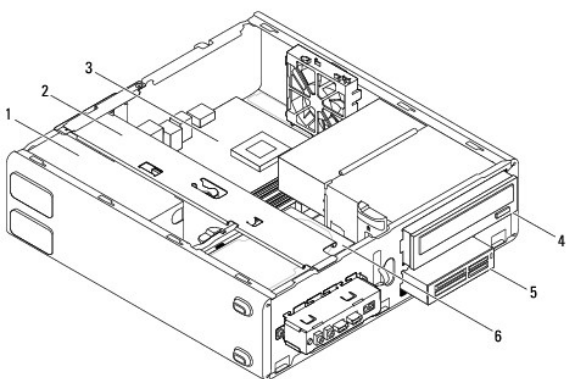
Technický prehľad

Servisná príručka Dell™ Inspiron™ 560s

- [Pohľad do vnútra počítača](#)
- [Súčasti systémovej dosky](#)

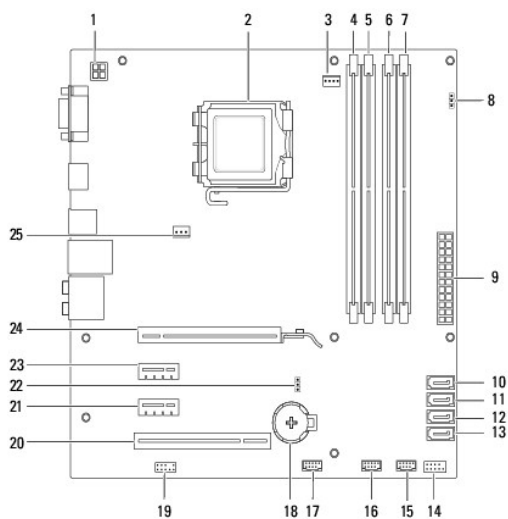
VAROVANIE: Pred prácou vnútri počítača si prečítajte bezpečnostné pokyny, ktoré ste dostali s vaším počítačom. Ďalšie informácie o bezpečnosti a overených postupoch nájdete na stránke so zákonnými požiadavkami portálu www.dell.com na adrese www.dell.com/regulatory_compliance.

Pohľad do vnútra počítača



1	napájanie	2	podporná konzola
3	systémová doska	4	optická jednotka
5	Čítačka pamäťových kariet (voliteľné príslušenstvo)	6	primárny pevný disk

Súčasti systémovej dosky



1	12 V napájací konektor (ATX12V1)	2	zásuvka procesora
3	konektor pre chladič procesora (FAN_CPU)	4	konektor pamäťového modulu (DIMM1)
5	konektor pamäťového modulu (DIMM2)	6	konektor pamäťového modulu (DIMM3)

7	konektor pamäťového modulu (DIMM4)	8	konektor na resetovanie hesla (CLR_PSW)
9	hlavný napájací konektor (ATX1_POWER1)	10	konektor SATA (SATA_0)
11	konektor SATA (SATA_1)	12	konektor SATA (SATA_2)
13	konektor SATA (SATA_3)	14	konektor predného panela (FRONTPANEL)
15	USB konektor predného panela (F_USB1)	16	USB konektor predného panela (F_USB2)
17	USB konektor predného panela (F_USB3)	18	objímka pre batériu (BATTERY)
19	audio konektor predného panela (FP_AUDIO)	20	zásuvka na kartu PCI (PCI_1)
21	zásuvka na kartu PCI-Express x1 (PCIEX1_2)	22	konektor resetovania CMOS (CLR_CMOS)
23	zásuvka na kartu PCI-Express x1 (PCIEX1_1)	24	zásuvka na kartu PCI-Express x16 (PCIEX16)
25	konektor ventilátora šasi (FAN_SYS)		

[Späť na obsah](#)

[Späť na obsah](#)

Servisná príručka Dell™ Inspiron™ 560s



POZNÁMKA: POZNÁMKA uvádza dôležité informácie, ktoré umožňujú lepšie využitie počítača.



UPOZORNENIE: UPOZORNENIE uvádza možné poškodenie hardvéru alebo stratu údajov, ak sa nebudete riadiť pokynmi.



VAROVANIE: VAROVANIE označuje možné poškodenie majetku, osobné zranenie alebo smrť.

Informácie v tejto príručke sa môžu zmeniť bez predchádzajúceho upozornenia.
© 2009 Dell Inc. Všetky práva vyhradené.

Reprodukcia týchto materiálov akýmkoľvek spôsobom bez písomného súhlasu spoločnosti Dell Inc. je prísne zakázaná.

Ochranné známky, ktoré sa v tomto texte používajú: *Dell*, logo *DELL* a *Inspiron* sú ochrannými známkami spoločnosti Dell Inc. *Intel SpeedStep* je registrovanou ochrannou známkou spoločnosti Intel Corporation v USA a v iných krajinách. *Microsoft* a *Windows* sú buď ochranné známky, alebo registrované ochranné známky spoločnosti Microsoft Corporation v Spojených štátoch alebo v iných krajinách.

Ostatné ochranné známky a obchodné názvy sa v tejto príručke môžu používať ako odkazy na spoločnosti, ktoré si uplatňujú nárok na tieto známky a názvy ich výrobkov. Spoločnosť Dell Inc. sa zrieka akéhokoľvek nároku na vlastníctvo iných, než vlastných ochranných znáмок a obchodných názvov.

November 2009 Rev. A00

[Späť na obsah](#)